



Minipack-torre S.p.A.

Via Provinciale, 54 - 24044 Dalmine (BG) - Italy

Tel. (035) 563525 – Fax (035) 564945

E-mail: info@minipack-torre.it

<http://www.minipack-torre.it>



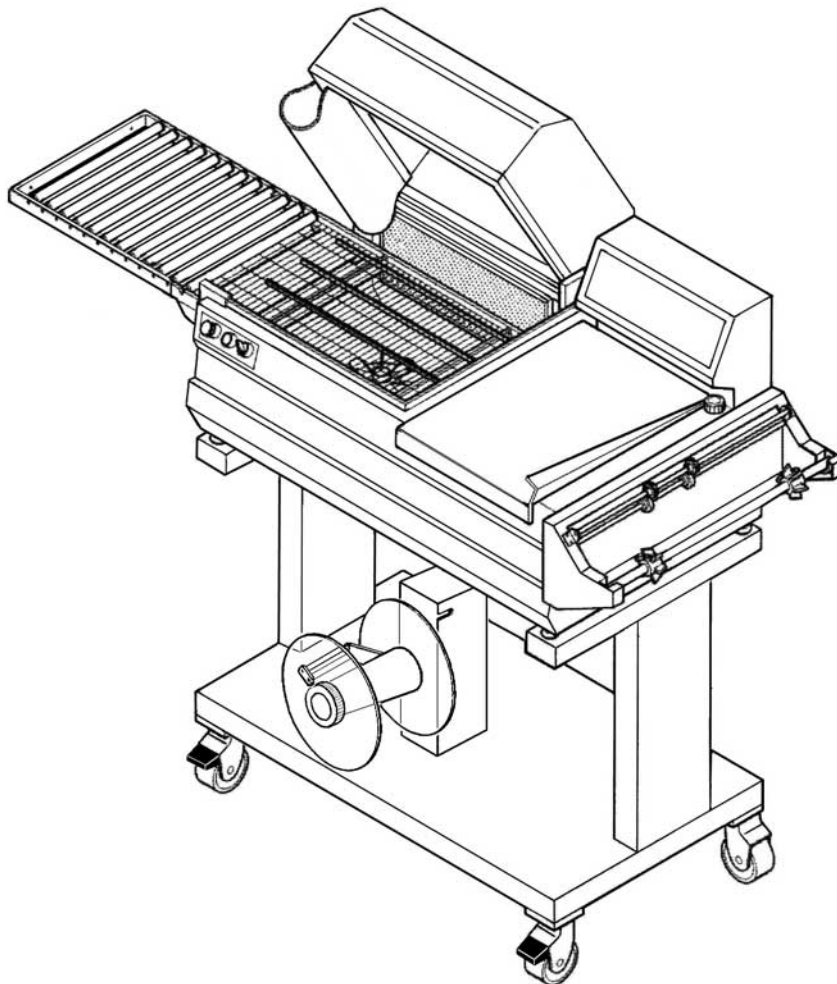
FM76A Digit

Catalogo ricambi

(Valido dalla matricola nr. 2487 del 11.1999)

Spare parts catalogue

(Valid from serial number 2487 dated 11.1999)



CONSULTARE ATTENTAMENTE QUESTO CATALOGO PRIMA DI ORDINARE PEZZI DI RICAMBIO
CAREFULLY READ THIS CATALOGUE BEFORE ORDERING ANY SPARE PART



DOC. N. FM112004

REV. 01

Ed: 01.2007

УПАКОВОЧНОЕ ОБОРУДОВАНИЕ



ПРОИЗВОДСТВО И ПОСТАВКА
СЕРВИСНЫЙ РЕМОНТ
ЗАПАСНЫЕ ЧАСТИ
РАСХОДНЫЕ МАТЕРИАЛЫ

Диагностика, ремонт, сервисное обслуживание.

Запасные части и расходный материал: резина, тефлоновая лента, термонож (лезвие), гель для смазки.

Плѐнка термоусадочная полиолефиновая.

Система «Trade-In» – замена Вашего оборудования на новое и более производительное.



На фото: запайщик Magnetic FL900 + туннель Magnetic T100

ООО «АРДсистемы»

(495) 231-21-00

(812) 363-20-22

info@ardsystems.ru

www.filmtrade.ru

www.ardsystems.ru

INDICE GRUPPI DI RICAMBIO / INDEX OF SPARE PARTS GROUPS

| GRUPPO LAMA SALDANTE / SEALING BLADE GROUP | | |
|---|---|----------------|
| S0K00301 | Kit morsetto anteriore / Front clamp kit | pag. / page 02 |
| S0K00302 | Kit morsetto posteriore / Rear clamp kit | pag. / page 02 |
| S0K00306 | Kit morsetto centrale porta lama / Blade holder central clamp kit | pag. / page 02 |
| S0K01112 | Kit pistoncino anteriore e posteriore / Front and rear piston kit | pag. / page 02 |
| S02A0310 | Kit isolatori / Infill blocks kit | pag. / page 03 |
| S02A0316 | Kit profilati porta isolatori / Infill holder channel kit | pag. / page 03 |
| S02A0901 | Kit protezione antinfortunistica anteriore / Front guard kit | pag. / page 03 |
| S02A0903 | Kit protezione antinfortunistica laterale / Side guard kit | pag. / page 03 |

| GRUPPO CAMPANA SUPERIORE / UPPER HOOD GROUP | | |
|--|---|----------------|
| S0K00405 | Kit levetta apripaletta polmone / Heating chamber flap opening lever kit | pag. / page 04 |
| S0K01001 | Kit flangia di bloccaggio barra di torsione / Torsion bar blocking flange kit | pag. / page 04 |
| S0K01002 | Kit perno dx rotazione campana / Hood rotation right pin kit | pag. / page 04 |
| S0K01004 | Kit alloggiamento barra di torsione / Torsion bar housing kit | pag. / page 04 |
| S0K01005 | Kit perno sx rotazione campana / Hood rotation left pin kit | pag. / page 05 |
| S02A0401 | Kit profilati fermavetro / Lock channels kit | pag. / page 05 |
| S02A0403 | Kit profilati porta gomma superiore / Upper rubber holder channels kit | pag. / page 05 |
| S02A0404 | Kit teflon / Teflon kit | pag. / page 05 |

| GRUPPO SUPPORTO BOBINA / FILM ROLL SUPPORT GROUP | | |
|---|--|----------------|
| S0K00604 | Kit rotellina con cava / Slotted microperforator kit | pag. / page 06 |
| S0K00605 | Kit rotellina con aghi / Microperforator with needles kit | pag. / page 06 |
| S02A0602 | Kit tubo porta bobina / Film roll tube kit | pag. / page 06 |
| S02A0603 | Kit supporto microforatore / Microperforator support kit | pag. / page 07 |
| S02A0604 | Kit guide scorrevoli con angolari / Sliding guides + corners kit | pag. / page 07 |
| S02A0909 | Kit coppia guide / Coupled guides kit | pag. / page 07 |
| PB02A001 | Kit supporto bobina arancio / Orange film roll support kit | pag. / page 08 |
| PB02G001 | Kit supporto bobina grigio / Grey film roll support kit | pag. / page 08 |
| PB02N000 | Kit supporto seconda bobina / Second film roll support kit | pag. / page 08 |

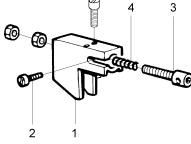
| GRUPPO POLMONE DI CALORE / HEATING CHAMBER GROUP | | |
|---|--|----------------|
| PR020D72 | Kit polmone calore 200-208V / 200-208V heating chamber kit | pag. / page 09 |
| PR020A72 | Kit polmone calore 220V / 220V heating chamber kit | |
| PR020B72 | Kit polmone calore 380V / 380V heating chamber kit | |
| PR020K72 | Kit polmone calore 415V / 415V heating chamber kit | |
| S0K01110 | Kit ventola MEC 160 / MEC 160 fan kit | pag. / page 09 |

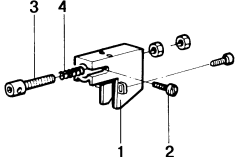
| | | |
|-----------------|--|----------------|
| AF020A00 | Gruppo aspiratore fumi 220V / 220V fan exhauster group | pag. / page 10 |
|-----------------|--|----------------|

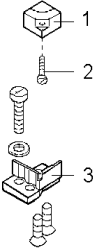
| ESPLOSO MACCHINA / MACHINE DETAIL DRAWING | | |
|--|--|----------------|
| TAVOLA 1 / SCHEME 1 | | pag. / page 12 |
| TAVOLA 2 / SCHEME 2 | | pag. / page 13 |
| TAVOLA 3 / SCHEME 3 | | pag. / page 14 |
| TAVOLA 4 / SCHEME 4 | | pag. / page 15 |
| TAVOLA 5 / SCHEME 5 | | pag. / page 16 |
| TAVOLA 6 / SCHEME 6 | | pag. / page 17 |
| TAVOLA 7 / SCHEME 7 | | pag. / page 18 |
| TAVOLA 8 / SCHEME 8 | | pag. / page 19 |
| TAVOLA 9 / SCHEME 9 | | pag. / page 19 |

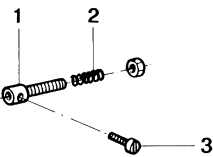
| | | |
|--|--|-------------------|
| SCHEMA ELETTRICO / WIRING DIAGRAM | | pag. / page 20-21 |
| LEGENDA SCHEMA ELETTRICO / WIRING DIAGRAM DESCRIPTION | | pag. / page 22 |

GRUPPO LAMA SALDANTE SEALING BLADE GROUP

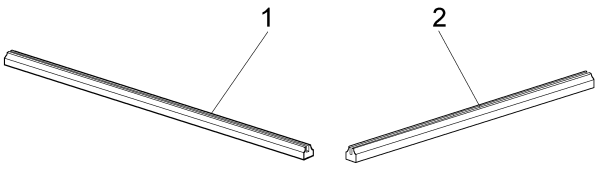
| CODICE GRUPPO GROUP CODE | DENOMINAZIONE GRUPPO GROUP DESCRIPTION | | |
|---|---|--|--------------|
| SOK00301 | Kit morsetto anteriore / Front clamp kit | | |
|  | | | |
| POS. POS. | CODICI PARTICOLARI ITEMS CODE | DENOMINAZIONI PARTICOLARI ITEMS DESCRIPTION | Q.tà Q.ty |
| 1 | FM290300 | Supporto tendilama anteriore / Blade tightener front support | 1 |
| 2 | FM850703 | Vite M3X8 / M3X8 screw | 1 |
| 3 | FM210001 | Pistoncino tendilama / Blade tightener piston | 1 |
| 4 | FM170101 | Molla compressione / Compression spring | 1 |

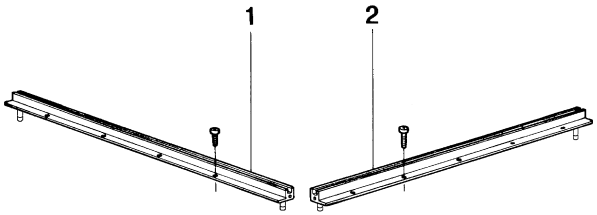
| CODICE GRUPPO GROUP CODE | DENOMINAZIONE GRUPPO GROUP DESCRIPTION | | |
|---|---|--|--------------|
| SOK00302 | Kit morsetto posteriore / Rear clamp kit | | |
|  | | | |
| POS. POS. | CODICI PARTICOLARI ITEMS CODE | DENOMINAZIONI PARTICOLARI ITEMS DESCRIPTION | Q.tà Q.ty |
| 1 | FM290301 | Supporto tendilama posteriore / Blade tightener rear support | 1 |
| 2 | FM850703 | Vite M3X8 / M3X8 screw | 1 |
| 3 | FM210001 | Pistoncino tendilama / Blade tightener piston | 1 |
| 4 | FM170101 | Molla compressione / Compression spring | 1 |

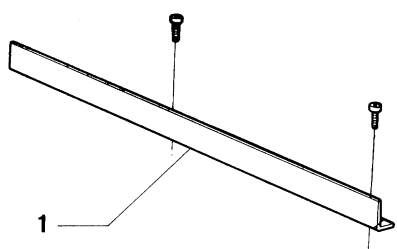
| CODICE GRUPPO GROUP CODE | DENOMINAZIONE GRUPPO GROUP DESCRIPTION | | |
|---|---|--|--------------|
| SOK00306 | Kit morsetto centrale portalama / Blade holder central clamp kit | | |
|  | | | |
| POS. POS. | CODICI PARTICOLARI ITEMS CODE | DENOMINAZIONI PARTICOLARI ITEMS DESCRIPTION | Q.tà Q.ty |
| 1 | FM180011 | Morsetto centrale portalama / Blade holder central clamp | 1 |
| 2 | FM850703 | Vite M3X8 / M3X8 screw | 1 |
| 3 | FM040058 | Basetta isolante / Insulating strip | 1 |

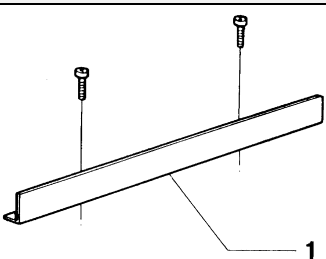
| CODICE GRUPPO GROUP CODE | DENOMINAZIONE GRUPPO GROUP DESCRIPTION | | |
|---|--|--|--------------|
| SOK01112 | Kit pistoncino anteriore e posteriore / Front and rear piston kit | | |
|  | | | |
| POS. POS. | CODICI PARTICOLARI ITEMS CODE | DENOMINAZIONI PARTICOLARI ITEMS DESCRIPTION | Q.tà Q.ty |
| 1 | FM210001 | Pistoncino tendilama / Blade tightener clamp | 1 |
| 2 | FM170101 | Molla / Spring | 1 |
| 3 | FM850703 | Vite M3X8 / M3X8 screw | 1 |

GRUPPO LAMA SALDANTE SEALING BLADE GROUP

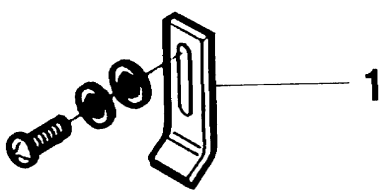
| CODICE GRUPPO GROUP CODE | | DENOMINAZIONE GRUPPO GROUP DESCRIPTION | |
|--|----------------------------------|---|--------------|
| S02A0310 | | Kit isolatori / Infill blocks kit | |
|  | | | |
| POS. POS. | CODICI PARTICOLARI ITEMS CODE | DENOMINAZIONI PARTICOLARI ITEMS DESCRIPTION | Q.tà Q.ty |
| 1 | FM050112 | Isolatore portalama anteriore / Front blade support infill blocks | 1 |
| 2 | FM050113 | Isolatore portalama laterale / Side blade support infill block | 1 |

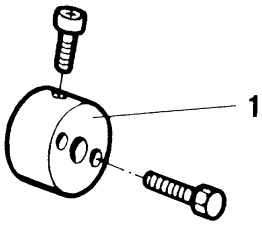
| CODICE GRUPPO GROUP CODE | | DENOMINAZIONE GRUPPO GROUP DESCRIPTION | |
|--|----------------------------------|---|--------------|
| S02A0316 | | Kit profilati porta isolatori / Infill holder channel kit | |
|  | | | |
| POS. POS. | CODICI PARTICOLARI ITEMS CODE | DENOMINAZIONI PARTICOLARI ITEMS DESCRIPTION | Q.tà Q.ty |
| 1 | S0220117 | Profilato porta isolatore anteriore / Front infill blocks channel | 1 |
| 2 | S0220127 | Profilato porta isolatore laterale / Side infill blocks channel | 1 |

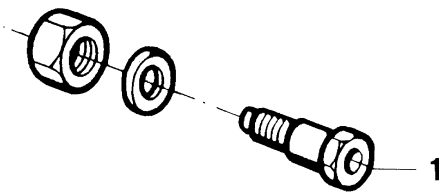
| CODICE GRUPPO GROUP CODE | | DENOMINAZIONE GRUPPO GROUP DESCRIPTION | |
|---|----------------------------------|---|--------------|
| S02A0901 | | Kit protezione antinfortunistica anteriore / Front guard kit | |
|  | | | |
| POS. POS. | CODICI PARTICOLARI ITEMS CODE | DENOMINAZIONI PARTICOLARI ITEMS DESCRIPTION | Q.tà Q.ty |
| 1 | FM220002 | Protezione antinfortunistica anteriore / Front guard | 1 |

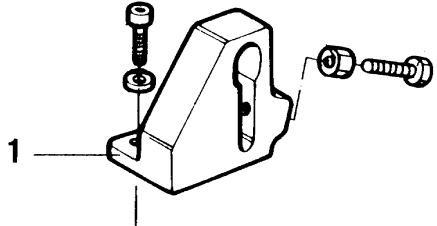
| CODICE GRUPPO GROUP CODE | | DENOMINAZIONE GRUPPO GROUP DESCRIPTION | |
|---|----------------------------------|---|--------------|
| S02A0903 | | Kit protezione antinfortunistica laterale / Side guard kit | |
|  | | | |
| POS. POS. | CODICI PARTICOLARI ITEMS CODE | DENOMINAZIONI PARTICOLARI ITEMS DESCRIPTION | Q.tà Q.ty |
| 1 | FM220019 | Protezione antinfortunistica laterale / Side guard | 1 |

GRUPPO CAMPANA SUPERIORE UPPER HOOD GROUP

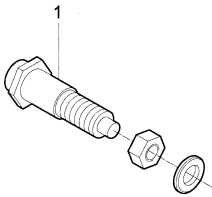
| CODICE GRUPPO GROUP CODE | | DENOMINAZIONE GRUPPO GROUP DESCRIPTION | |
|---|----------------------------------|---|--------------|
| S0K00405 | | Kit levetta apripaletta polmone / Heating chamber flap opening lever kit | |
|  | | | |
| POS. POS. | CODICI PARTICOLARI ITEMS CODE | DENOMINAZIONI PARTICOLARI ITEMS DESCRIPTION | Q.tà Q.ty |
| 1 | FM280104 | Levetta apripaletta / Flap opening lever | 1 |

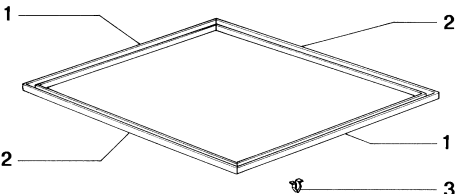
| CODICE GRUPPO GROUP CODE | | DENOMINAZIONE GRUPPO GROUP DESCRIPTION | |
|---|----------------------------------|--|--------------|
| S0K01001 | | Kit flangia bloccaggio barra torsione / Torsion bar blocking flange kit | |
|  | | | |
| POS. POS. | CODICI PARTICOLARI ITEMS CODE | DENOMINAZIONI PARTICOLARI ITEMS DESCRIPTION | Q.tà Q.ty |
| 1 | FM120002 | Flangia per barra di torsione / Torsion bar flange | 1 |

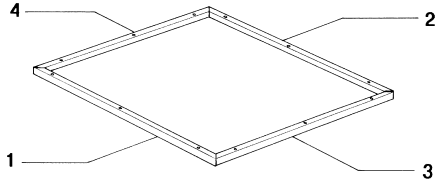
| CODICE GRUPPO GROUP CODE | | DENOMINAZIONE GRUPPO GROUP DESCRIPTION | |
|--|----------------------------------|---|--------------|
| S0K01002 | | Kit perno dx rotazione campana / Hood rotation right pin kit | |
|  | | | |
| POS. POS. | CODICI PARTICOLARI ITEMS CODE | DENOMINAZIONI PARTICOLARI ITEMS DESCRIPTION | Q.tà Q.ty |
| 1 | FM200052 | Perno rotazione campana / Hood rotation pin | 1 |

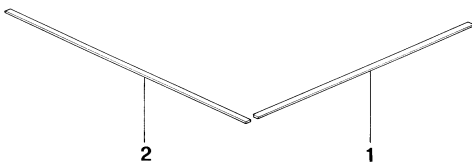
| CODICE GRUPPO GROUP CODE | | DENOMINAZIONE GRUPPO GROUP DESCRIPTION | |
|--|----------------------------------|--|--------------|
| S0K01004 | | Kit alloggiamento barra di torsione / Torsion bar housing kit | |
|  | | | |
| POS. POS. | CODICI PARTICOLARI ITEMS CODE | DENOMINAZIONI PARTICOLARI ITEMS DESCRIPTION | Q.tà Q.ty |
| 1 | FM020001 | Alloggiamento per barra di torsione / Torsion bar housing | 1 |

GRUPPO CAMPANA SUPERIORE UPPER HOOD GROUP

| CODICE GRUPPO GROUP CODE | | DENOMINAZIONE GRUPPO GROUP DESCRIPTION | |
|---|----------------------------------|--|--------------|
| S0K01005 | | Kit perno sx rotazione campana / Hood rotation left pin kit | |
|  | | | |
| POS. POS. | CODICI PARTICOLARI ITEMS CODE | DENOMINAZIONI PARTICOLARI ITEMS DESCRIPTION | Q.tà Q.ty |
| 1 | FM200094 | Perno sx rotazione campana / Hood rotation left pin | 1 |

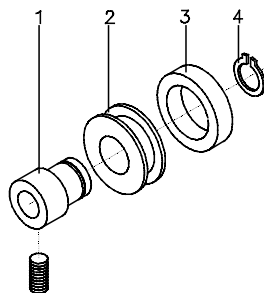
| CODICE GRUPPO GROUP CODE | | DENOMINAZIONE GRUPPO GROUP DESCRIPTION | |
|--|----------------------------------|---|--------------|
| S02A0401 | | Kit profilati fermavetro / Lock channels kit | |
|  | | | |
| POS. POS. | CODICI PARTICOLARI ITEMS CODE | DENOMINAZIONI PARTICOLARI ITEMS DESCRIPTION | Q.tà Q.ty |
| 1 | FM220302 | Profilato fermavetro laterale / Side lock channel | 2 |
| 2 | FM220305 | Profilato fermavetro anter. e poster. / Front and rear lock channel | 2 |
| 3 | FM630004 | Fermaglio / Fastener | 12 |

| CODICE GRUPPO GROUP CODE | | DENOMINAZIONE GRUPPO GROUP DESCRIPTION | |
|--|----------------------------------|---|--------------|
| S02A0403 | | Kit profilati porta gomma sup. / Upper rubber holder channels kit | |
|  | | | |
| POS. POS. | CODICI PARTICOLARI ITEMS CODE | DENOMINAZIONI PARTICOLARI ITEMS DESCRIPTION | Q.tà Q.ty |
| 1-2 | FM220210 | Profilato porta gomma ant. e post. / Front and rear rubber holder channel | 2 |
| 3-4 | FM220216 | Profilato porta gomma laterale / Side rubber holder channel | 2 |

| CODICE GRUPPO GROUP CODE | | DENOMINAZIONE GRUPPO GROUP DESCRIPTION | |
|--|----------------------------------|--|--------------|
| S02A0404 | | Kit teflon / Teflon kit | |
|  | | | |
| POS. POS. | CODICI PARTICOLARI ITEMS CODE | DENOMINAZIONI PARTICOLARI ITEMS DESCRIPTION | Q.tà Q.ty |
| 1 | FM240003 | Rivestimento teflon L530 / Teflon lining L530 | 1 |
| 2 | FM240004 | Rivestimento teflon L570 / Teflon lining L570 | 1 |

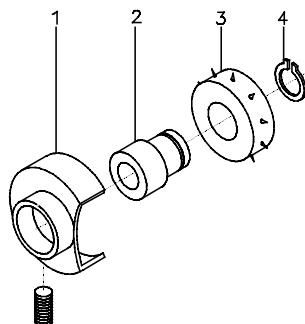
GRUPPO SUPPORTO BOBINA FILM ROLL SUPPORT GROUP

| | |
|-----------------------------|---|
| CODICE GRUPPO GROUP CODE | DENOMINAZIONE GRUPPO GROUP DESCRIPTION |
| S0K00604 | Kit rotellina con cava / Slotted microperforator kit |



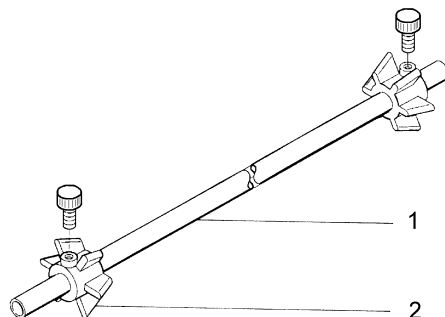
| POS. POS. | CODICI PARTICOLARI ITEMS CODE | DENOMINAZIONI PARTICOLARI ITEMS DESCRIPTION | Q.tà Q.ty |
|--------------|----------------------------------|---|--------------|
| 1 | FM340003 | Bussola eccentrica / Eccentric bush | 1 |
| 2 | FM160071 | Rotellina microforatore / Microperforator wheel | 1 |
| 3 | FM350050 | Anello in gomma / Rubber ring | 1 |
| 4 | FM520005 | Anello seeger per alberi / Shafts seeger ring | 1 |

| | |
|-----------------------------|--|
| CODICE GRUPPO GROUP CODE | DENOMINAZIONE GRUPPO GROUP DESCRIPTION |
| S0K00605 | Kit rotellina con aghi / Microperforator with needles kit |



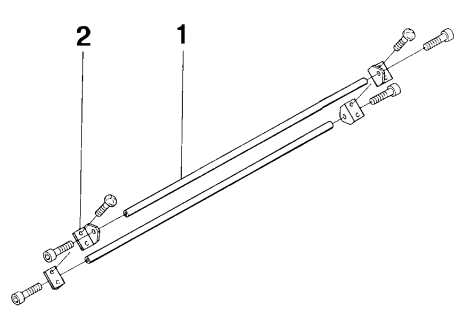
| POS. POS. | CODICI PARTICOLARI ITEMS CODE | DENOMINAZIONI PARTICOLARI ITEMS DESCRIPTION | Q.tà Q.ty |
|--------------|----------------------------------|--|--------------|
| 1 | FM095137 | Carter di protezione / Carter | 1 |
| 2 | FM340001 | Bussola centrata / Centred bush | 1 |
| 3 | FM160007 | Rotellina con aghi / Wheels with needles | 1 |
| 4 | FM520005 | Anello seeger per alberi / Shafts seeger ring | 1 |

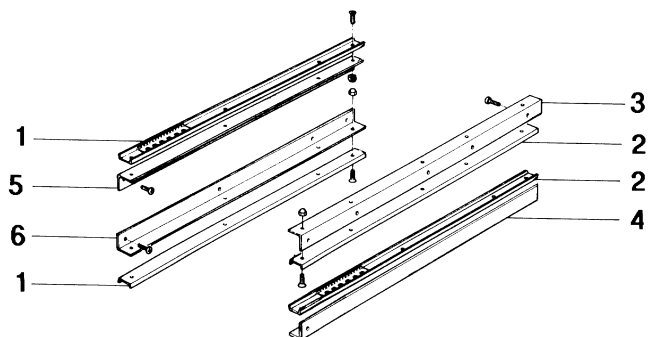
| | |
|-----------------------------|---|
| CODICE GRUPPO GROUP CODE | DENOMINAZIONE GRUPPO GROUP DESCRIPTION |
| S02A0602 | Kit tubo porta bobina / Film roll tube kit |

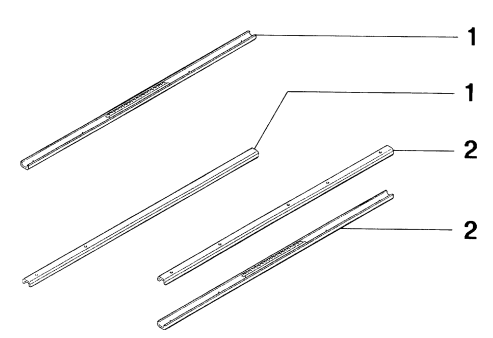


| POS. POS. | CODICI PARTICOLARI ITEMS CODE | DENOMINAZIONI PARTICOLARI ITEMS DESCRIPTION | Q.tà Q.ty |
|--------------|----------------------------------|--|--------------|
| 1 | FM250002 | Tubo porta bobina / Film roll holder tube | 1 |
| 2 | FM340010 | Cono centratore / Centering cone | 2 |

GRUPPO SUPPORTO BOBINA FILM ROLL SUPPORT GROUP

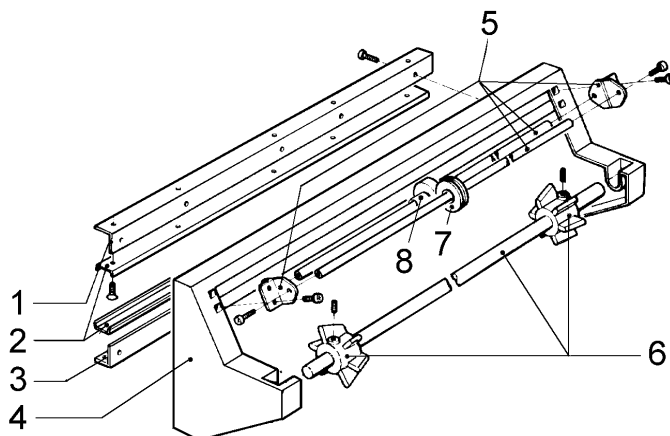
| CODICE GRUPPO GROUP CODE | | DENOMINAZIONE GRUPPO GROUP DESCRIPTION | |
|--|----------------------------------|---|--------------|
| S02A0603 | | Kit supporto microforatore / Microperforator support kit | |
|  | | | |
| POS. POS. | CODICI PARTICOLARI ITEMS CODE | DENOMINAZIONI PARTICOLARI ITEMS DESCRIPTION | Q.tà Q.ty |
| 1 | FM030004 | Astina per microforatore / Microperforator rod | 2 |
| 2 | FM280002 | Squadretta per microforatore / Microperforator square | 4 |

| CODICE GRUPPO GROUP CODE | | DENOMINAZIONE GRUPPO GROUP DESCRIPTION | |
|---|----------------------------------|---|--------------|
| S02A0604 | | Kit guide scorrevoli con angolari / Sliding guides + corners kit | |
|  | | | |
| POS. POS. | CODICI PARTICOLARI ITEMS CODE | DENOMINAZIONI PARTICOLARI ITEMS DESCRIPTION | Q.tà Q.ty |
| 1 | FM140004 | Guida femmina L600 / Female guide L600 | 2 |
| 2 | FM140006 | Guida maschio L600 / Male guide L600 | 2 |
| 3-4 | FM220509 | Angolare per guida maschio / Male guide corner | 2 |
| 5-6 | FM220511 | Angolare per guida femmina / Female guide corner | 2 |

| CODICE GRUPPO GROUP CODE | | DENOMINAZIONE GRUPPO GROUP DESCRIPTION | |
|--|----------------------------------|--|--------------|
| S02A0909 | | Kit coppia guide / Coupled guides kit | |
|  | | | |
| POS. POS. | CODICI PARTICOLARI ITEMS CODE | DENOMINAZIONI PARTICOLARI ITEMS DESCRIPTION | Q.tà Q.ty |
| 1 | FM140004 | Guida femmina L600 / Female guide L600 | 2 |
| 2 | FM140006 | Guida maschio L600 / Male guide L600 | 2 |

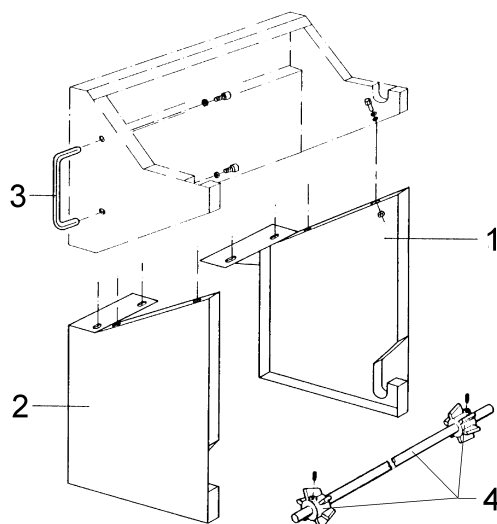
GRUPPO SUPPORTO BOBINA FILM ROLL SUPPORT GROUP

| CODICE GRUPPO GROUP CODE | DENOMINAZIONE GRUPPO GROUP DESCRIPTION |
|-----------------------------|--|
| PB02A001 | <i>Kit supp. bobina arancio RAL2004L. / RAL2004L. orange film roll support kit</i> |
| PB02G001 | <i>Kit supp. bobina grigio RAL7032B. / RAL7032B. grey film roll support kit</i> |



| POS. POS. | CODICI PARTI ITEMS CODE | DENOMINAZIONI PARTICOLARI ITEMS DESCRIPTION | Q.tà Q.ty |
|--------------|----------------------------|---|--------------|
| 1 | FM220509 | Angolare per guida maschio / Male guide corner | 1 |
| 2 | FM140006 | Guida maschio L600 / Male guide L600 | 2 |
| 3 | FM220509 | Angolare per guida maschio / Male guide corner | 1 |
| 4 | FM090302 FM090325 | Supporto bobina arancio RAL2004L. / RAL2004L. orange film roll support Supporto bobina grigio RAL7032B. / RAL7032B. grey film roll support | 1 1 |
| 5 | S02A0603 | Kit supporto microforatore / Microperforator support kit | 1 |
| 6 | S02A0602 | Kit tubo porta bobina / Film roll tube kit | 1 |
| 7 | S0K00604 | Kit rotellina con cava / Slotted microperforator kit | 2 |
| 8 | S0K00605 | Kit rotellina con aghi / Microperforator with needles kit | 2 |

| CODICE GRUPPO GROUP CODE | DENOMINAZIONE GRUPPO GROUP DESCRIPTION |
|-----------------------------|---|
| PB02N000 | <i>Kit supporto seconda bobina / Second film roll support kit</i> |

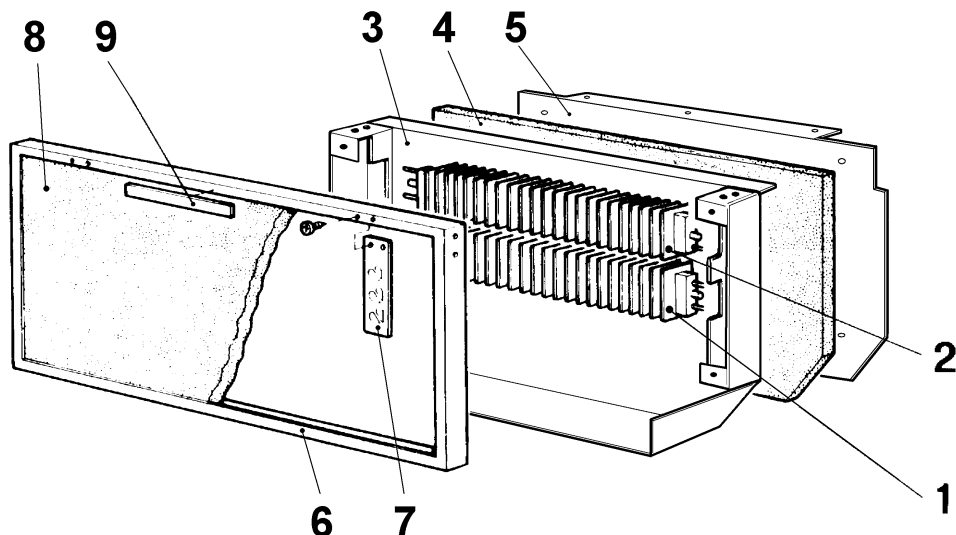


| POS. POS. | CODICI PARTICOLARI ITEMS CODE | DENOMINAZIONI PARTICOLARI ITEMS DESCRIPTION | Q.tà Q.ty |
|--------------|----------------------------------|---|--------------|
| 1 | FM090329 | Supporto seconda bobina dx / Right second film roll support | 1 |
| 2 | FM090330 | Supporto seconda bobina sx / Left second film roll support | 1 |
| 3 | FM510101 | Maniglia / Handle | 1 |
| 4 | S02A0602 | Kit tubo porta bobina / Film roll tube kit | 1 |

GRUPPO POLMONE DI CALORE HEATING CHAMBER GROUP

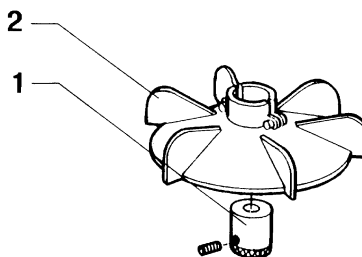
| CODICE GRUPPO GROUP CODE | DENOMINAZIONE GRUPPO GROUP DESCRIPTION |
|-----------------------------|---|
| PR020D72 | <i>Kit polmone calore 200-208V / 200-208V heating chamber kit</i> |
| PR020A72 | <i>Kit polmone calore 220V / 220V heating chamber kit</i> |
| PR020B72 | <i>Kit polmone calore 380V / 380V heating chamber kit</i> |
| PR020K72 | <i>Kit polmone calore 415V / 415V heating chamber kit</i> |

(Valido dalla matricola nr. 3165 del 01.2003)
(Valid from serial number 3165 dated 01.2003)



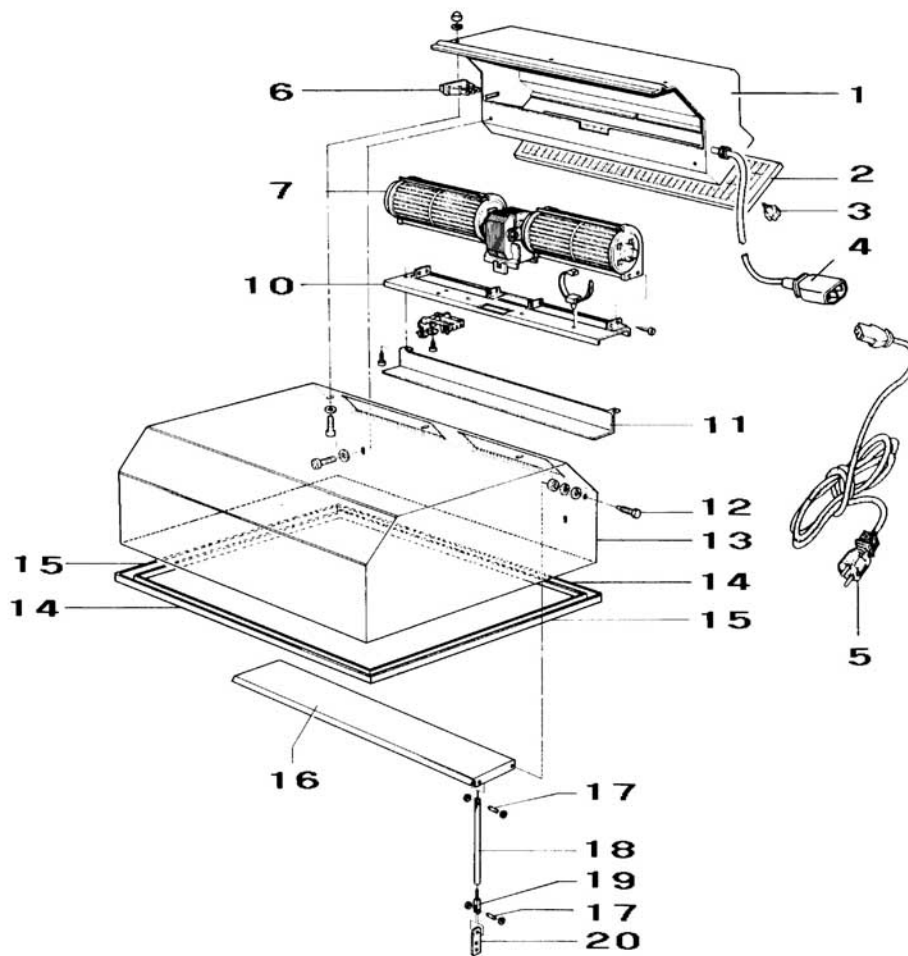
| POS. POS. | CODICI PARTICOLARI ITEMS CODE | DENOMINAZIONI PARTICOLARI ITEMS DESCRIPTION | Q.tà Q.ty |
|--------------|--|--|--------------|
| 1 | FE381035 FE381033 FE381031 FE381057 | Resistore strip W2000 V200-208 / W2000 V200-208 resistor Resistore strip W2000 V220 / W2000 V220 resistor Resistore strip W2000 V380 / W2000 V380 resistor Resistore strip W2000 V415 / W2000 V415 resistor | 1 |
| 2 | FE381036 FE381034 FE381032 FE381058 | Resistore strip W1400 V200-208 / W1400 V200-208 resistor Resistore strip W1400 V220 / W1400 V220 resistor Resistore strip W1400 V380 / W1400 V380 resistor Resistore strip W1400 V415 / W1400 V415 resistor | 1 |
| 3 | FM090257 | Piastra posteriore resistori / Resistors rear plate | 1 |
| 4 | FM195071 | Pannello lana di roccia / Rock wool panel | 1 |
| 5 | FM290081 | Supporto piastra resistori / Resistors plate support | 1 |
| 6 | FM090272 | Piastra anteriore resistori / Resistors front plate | 1 |
| 7 | FM290103 | Supporto posteriore piatto retinato / Screened plate rear support | 2 |
| 8 | FM195012 | Pannello lana di vetro / Glass wool panel | 1 |
| 9 | FM110012 | Targhetta alta temperatura / High temperature plate | 1 |

| CODICE GRUPPO GROUP CODE | DENOMINAZIONE GRUPPO GROUP DESCRIPTION |
|-----------------------------|--|
| S0K01110 | <i>Kit ventola MEC 160 / MEC 160 fan kit</i> |



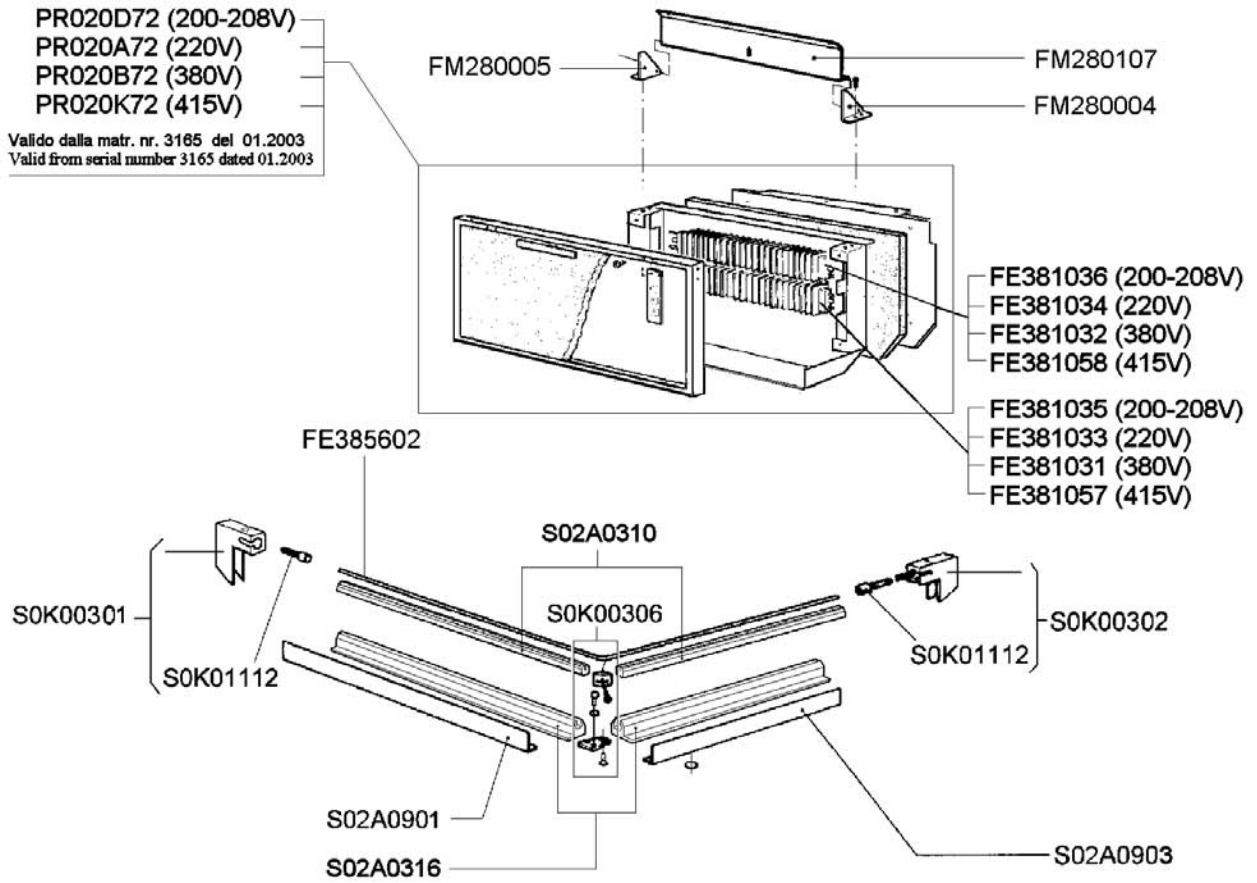
| POS. POS. | CODICI PARTICOLARI ITEMS CODE | DENOMINAZIONI PARTICOLARI ITEMS DESCRIPTION | Q.tà Q.ty |
|--------------|----------------------------------|--|--------------|
| 1 | FM340009 | Bussola per ventola / Fan bush | 1 |
| 2 | FM830003 | Ventola MEC 160 / MEC 160 fan | 1 |

| | |
|-----------------------------|---|
| CODICE GRUPPO GROUP CODE | DENOMINAZIONE GRUPPO GROUP DESCRIPTION |
| AF020A00 | Gruppo aspiratore fumi 208-230V / 208-230V fan exhauster group |

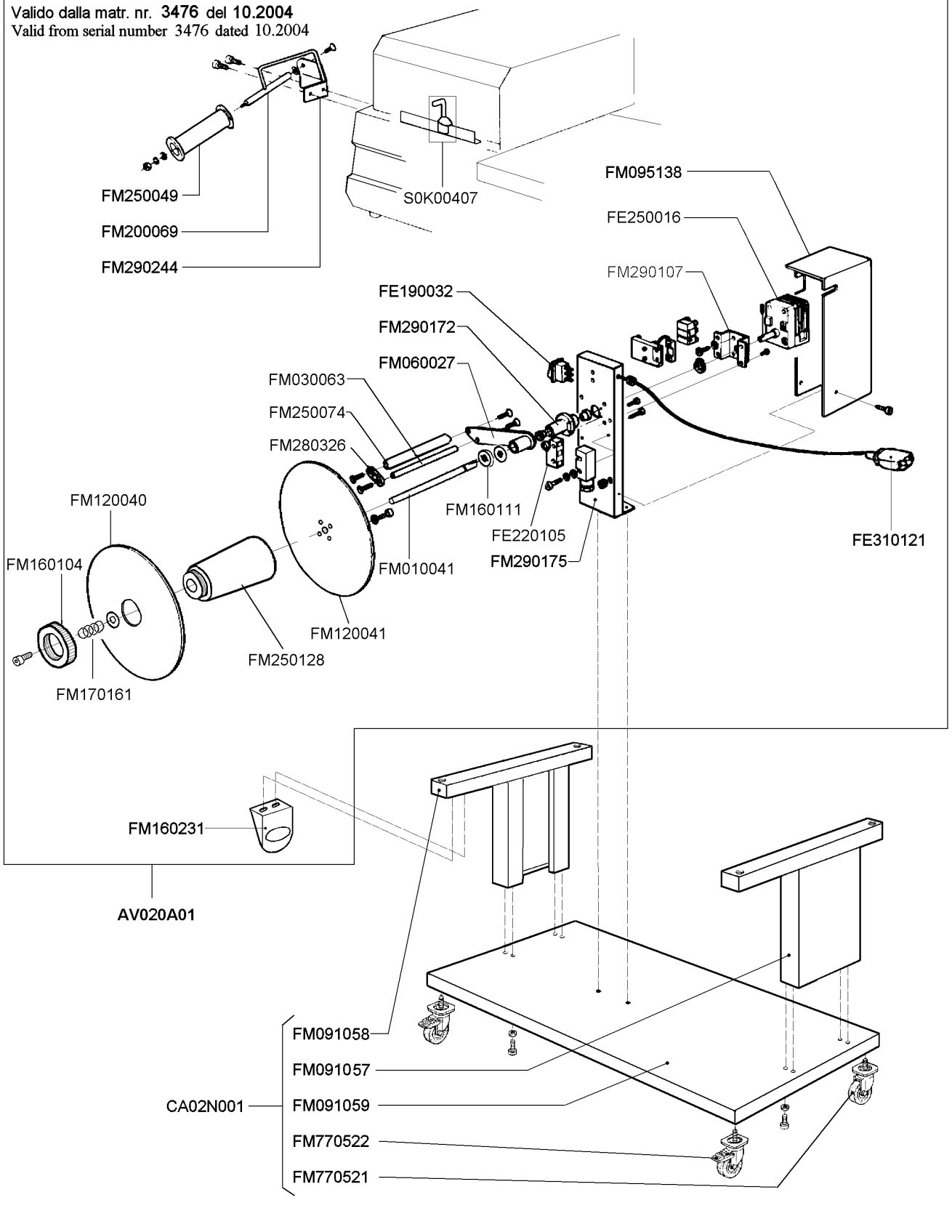


| POS. POS. | CODICI PARTICOLARI ITEMS CODE | DENOMINAZIONI PARTICOLARI ITEMS DESCRIPTION | Q.tà Q.ty |
|--------------|----------------------------------|---|--------------|
| 1 | FM090028 | Carenatura / Bodywork | 1 |
| 2 | FM196001 | Kit filtro aspiratore fumi / Fan exauster filter kit | 1 |
| 3 | FM510045 | Manopola / Handle | 1 |
| 4 | FE310121 | Cavo + spina + puntali / Cable + plug + prod | 1 |
| 5 | FE310112 | Cavo + Shuko + presa / Cable + Shuko + plug | 1 |
| 6 | FE190032 | Interruttore unipolare / Unipolar switch | 1 |
| 7 | FE260024 | Ventilatore tangenziale VT60/270 230V 50Hz / VT60/270 230V 50Hz fan | 1 |
| 10 | FM090285 | Piastra supporto ventilatore / Fan support plate | 1 |
| 11 | FM095131 | Carter protezione cavi / Cable guard carter | 1 |
| 12 | FM200055 | Perno per deflettore / Air deviator pin | 2 |
| 13 | FM080012 | Campana superiore / Upper hood | 1 |
| 14 | FM220305 | Profilato fermavetro anteriore e posteriore / Front - rear lock channel | 2 |
| 15 | FM220302 | Profilato fermavetro laterale / Side lock channel | 2 |
| 16 | FM280109 | Deflettore / Air deviator | 1 |
| 17 | FM200054 | Perno per biella / Connecting rod pin | 2 |
| 18 | FM060025 | Biella comando deflettore / Air deviator connecting rod command | 1 |
| 19 | FM290004 | Forcella per regolazione deflettore / Air deviator adjusting pin | 1 |
| 20 | FM290148 | Supporto biella / Connecting rod support | 1 |

ESPLOSO MACCHINA
MACHINE DETAIL DRAWING

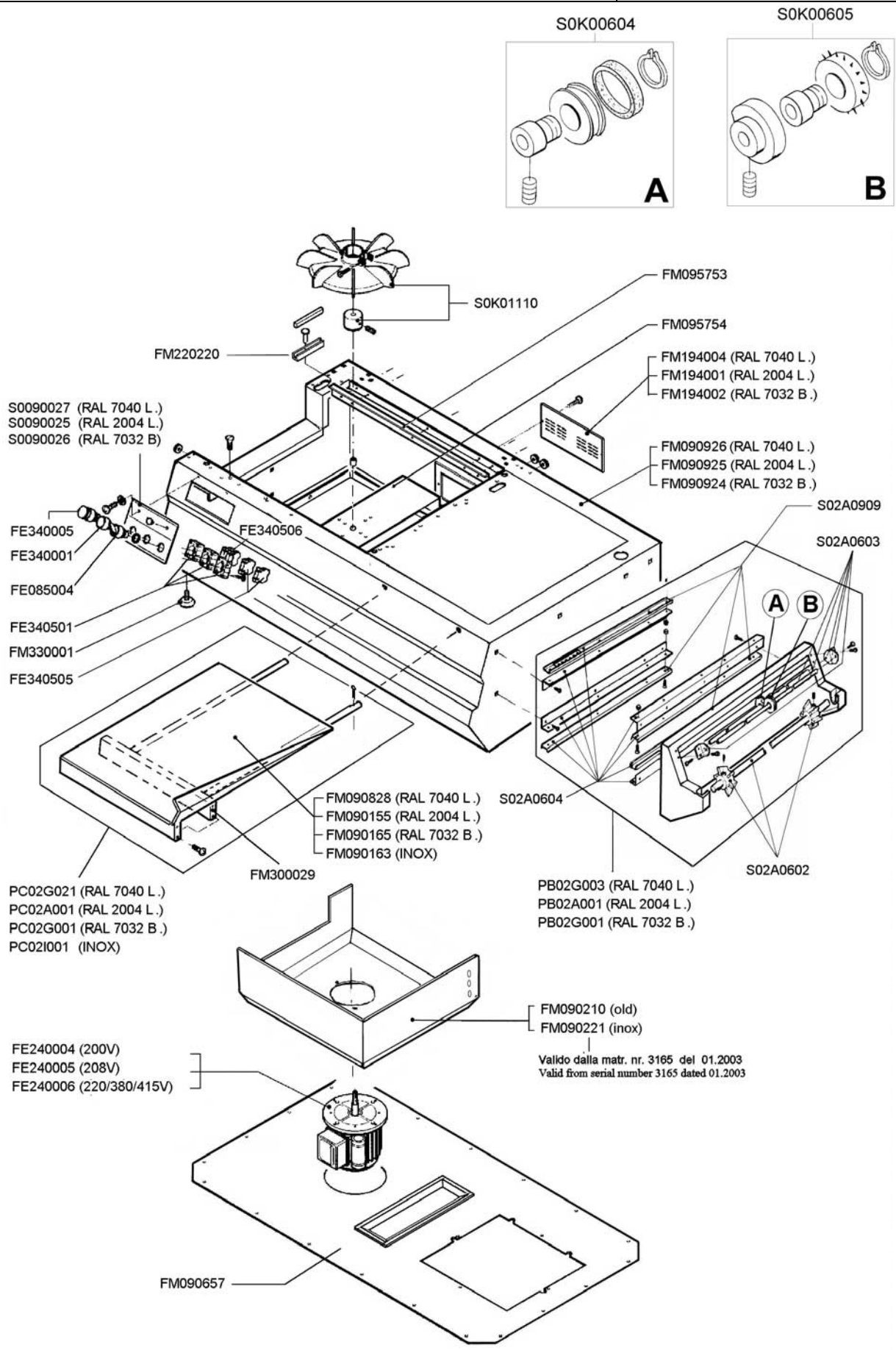


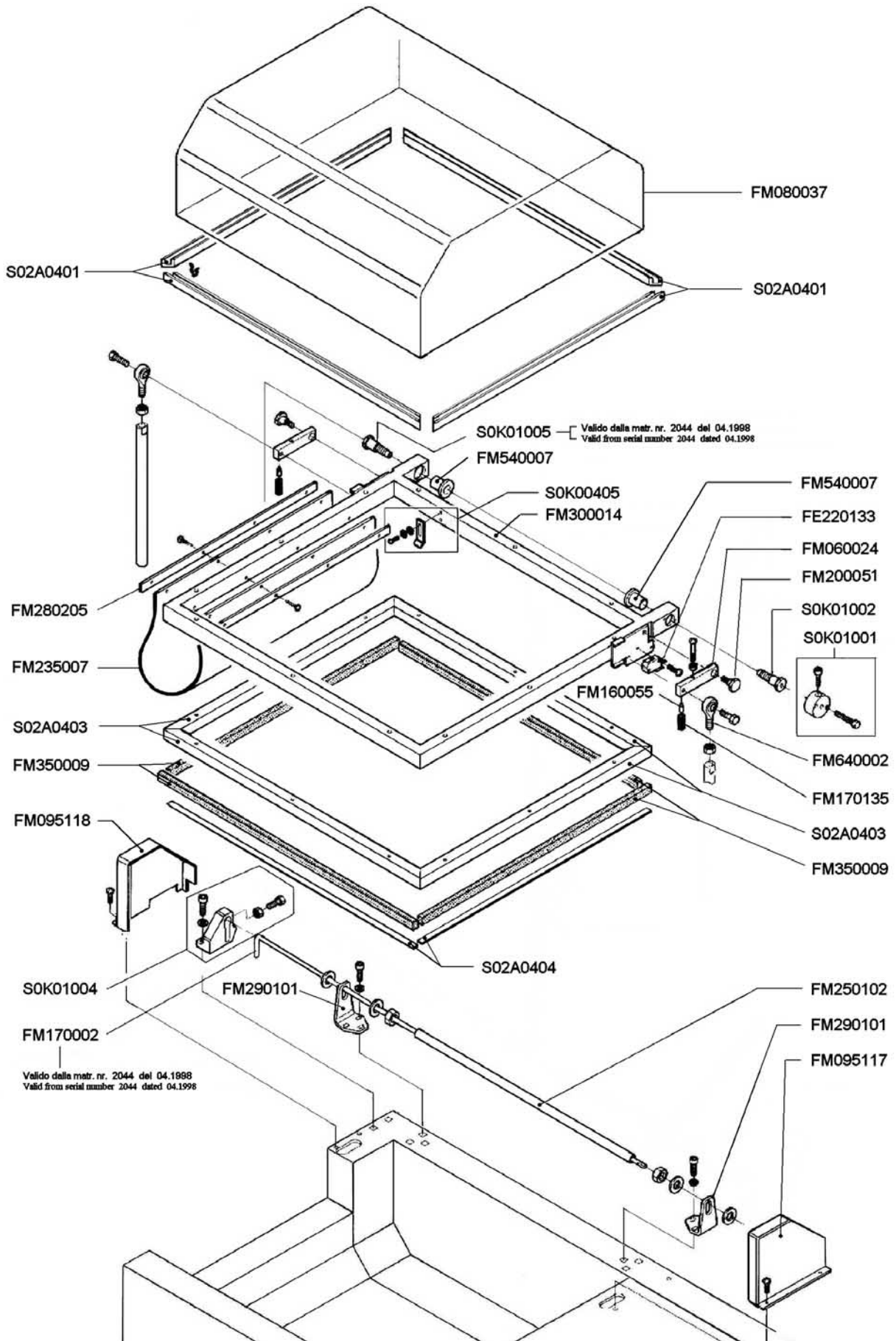
Valido dalla matr. nr. 3476 del 10.2004
 Valid from serial number 3476 dated 10.2004



ESPLOSO MACCHINA MACHINE DETAIL DRAWING

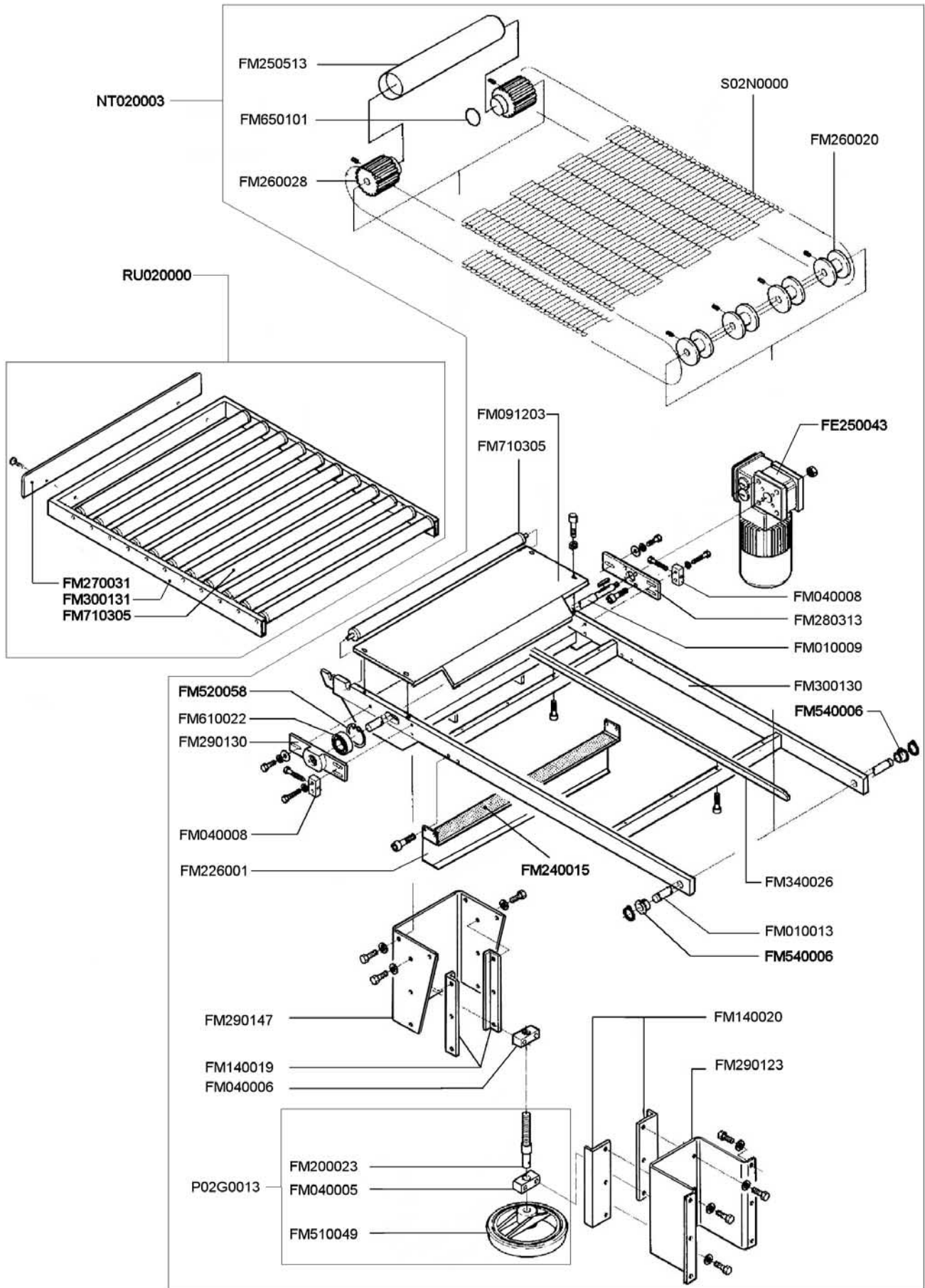
TAVOLA 3 SCHEME 3

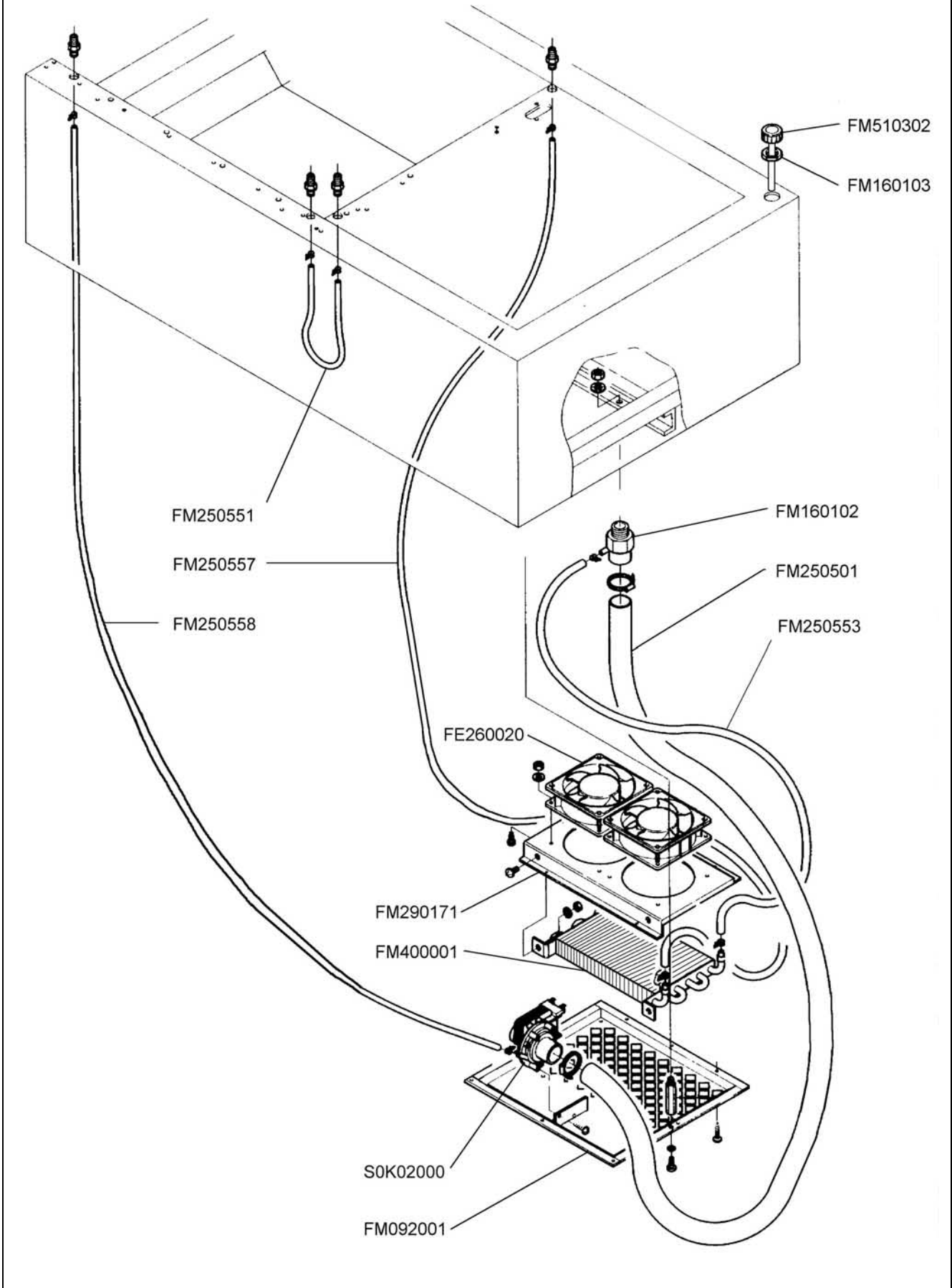


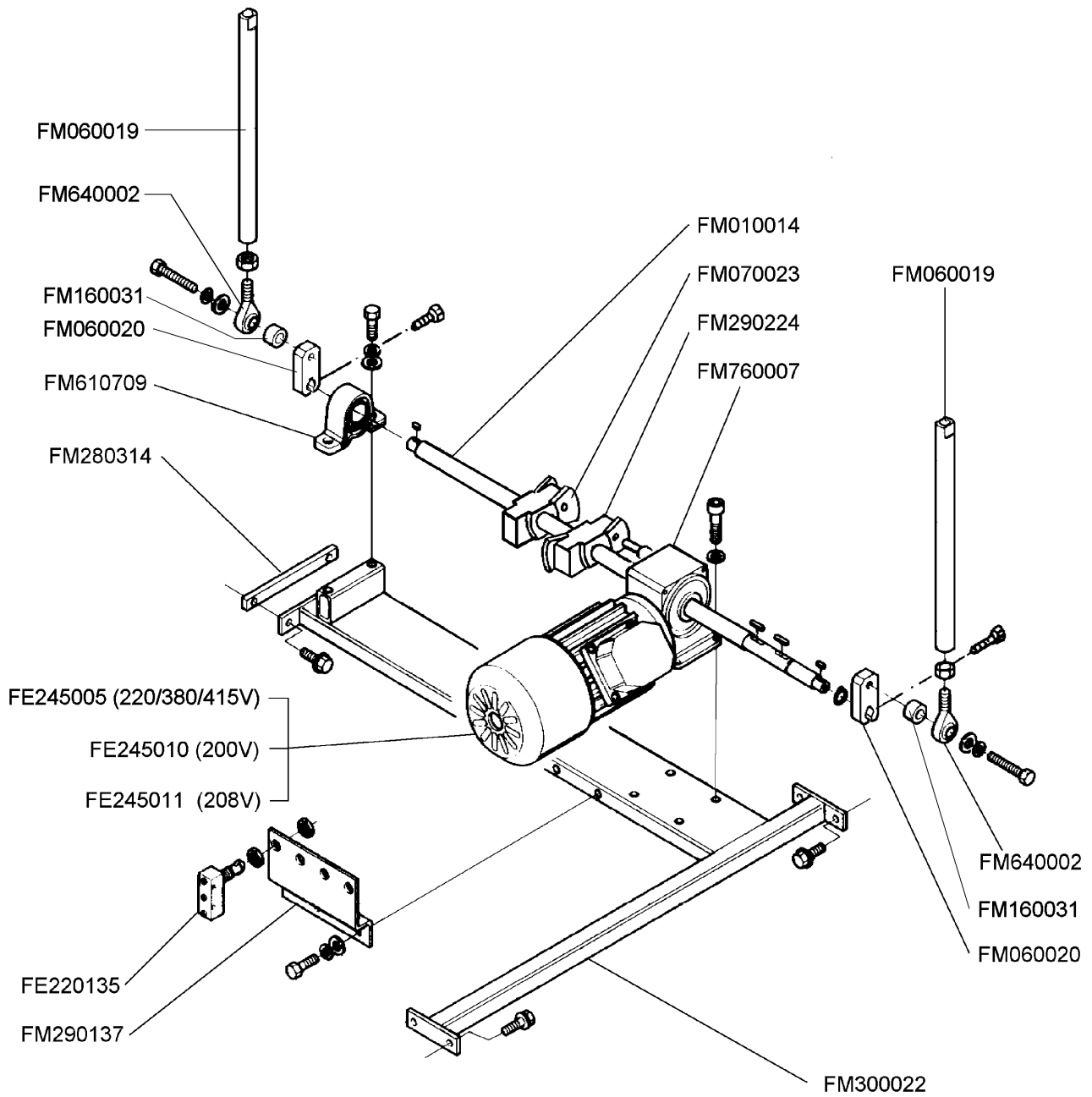


ESPLOSO MACCHINA
MACHINE DETAIL DRAWING

TAVOLA 5
SCHEME 5

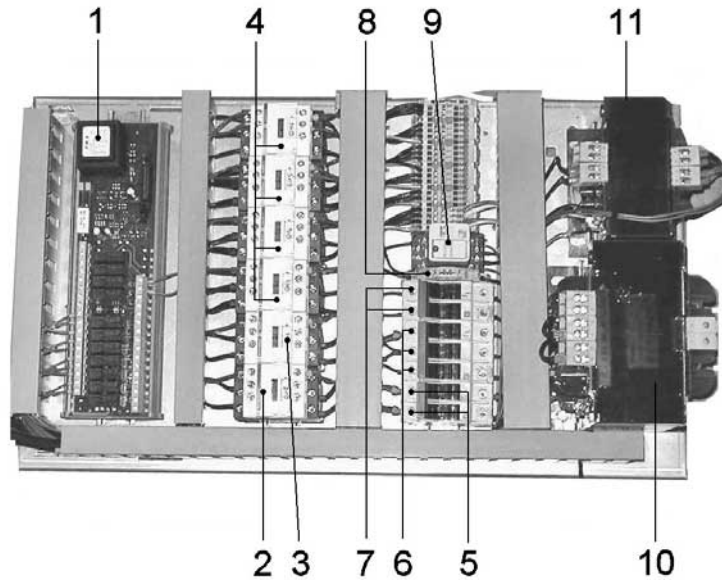






ESPLOSO MACCHINA
MACHINE DETAIL DRAWING

TAVOLA 8
SCHEME 8



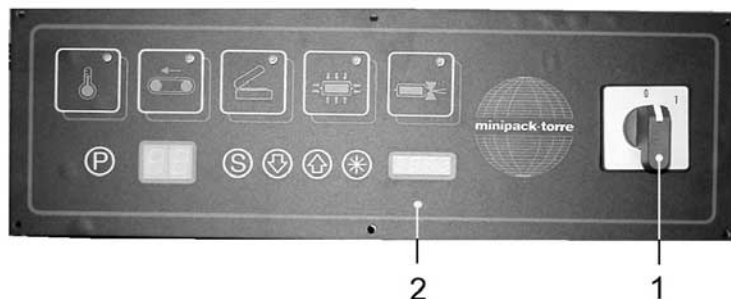
| POS. POS. | CODICI PARTICOLARI ITEMS CODE | DENOMINAZIONI PARTICOLARI ITEMS DESCRIPTION | Q.tà Q.ty |
|--------------|----------------------------------|--|--------------|
| 1 | FE120348 | Modulo potenza / Power board | 1 |
| 2 | FE110615 | Contattore LC1-D18B7 / Contactor LC1-D18B7 | 1 |
| 3 | FE110602 FE110615 | Contattore LC1-D09B7 (V380-415) / Contactor LC1-D09B7 (V380-415) Contattore LC1-D18B7 (V200-208-220) / Contactor LC1-D18B7 (V200-208-220) | 1 |
| 4 | FE110602 | Contattore LC1-D09B7 / Contactor LC1-D09B7 | 4 |
| 5 | FE290407 FE290408 | Fusibile 10.3X38 16A (V380-415) / Fuse 10.3X38 16A (V380-415) Fusibile 10.3X38 20A (V200-208-220) / Fuse 10.3X38 20A (V200-208-220) | 2 |
| 6 | FE290402 FE290403 | Fusibile 10.3X38 4A (V380-415) / Fuse 10.3X38 4A (V380-415) Fusibile 10.3X38 6A (V200-208-220) / Fuse 10.3X38 6A (V200-208-220) | 3 |
| 7 | FE290400 FE290401 | Fusibile 10.3X38 1A (V380-415) / Fuse 10.3X38 1A (V380-415) Fusibile 10.3X38 2A (V200-208-220) / Fuse 10.3X38 2A (V200-208-220) | 2 |
| 8 | FE290121 | Fusibile 5X20 T2A / Fuse 5X20 T2A | 1 |
| 9 | FE370006 | Relè / Rele | 1 |
| 10 | FE440613 FE440612 | Trasformatore 2400VA (V380-415) / Transformer 2400VA (V380-415) Trasformatore 2400VA (V200-208-220) / Transformer 2400VA (V200-208-220) | 1 |
| 11 | FE440026 FE440025 | Trasformatore 400VA (V380-415) / Transformer 400VA (V380-415) Trasformatore 400VA (V200-208-220) / Transformer 400VA (V200-208-220) | 1 |

ESPLOSO MACCHINA
MACHINE DETAIL DRAWING

TAVOLA 9
SCHEME 9

S0190011

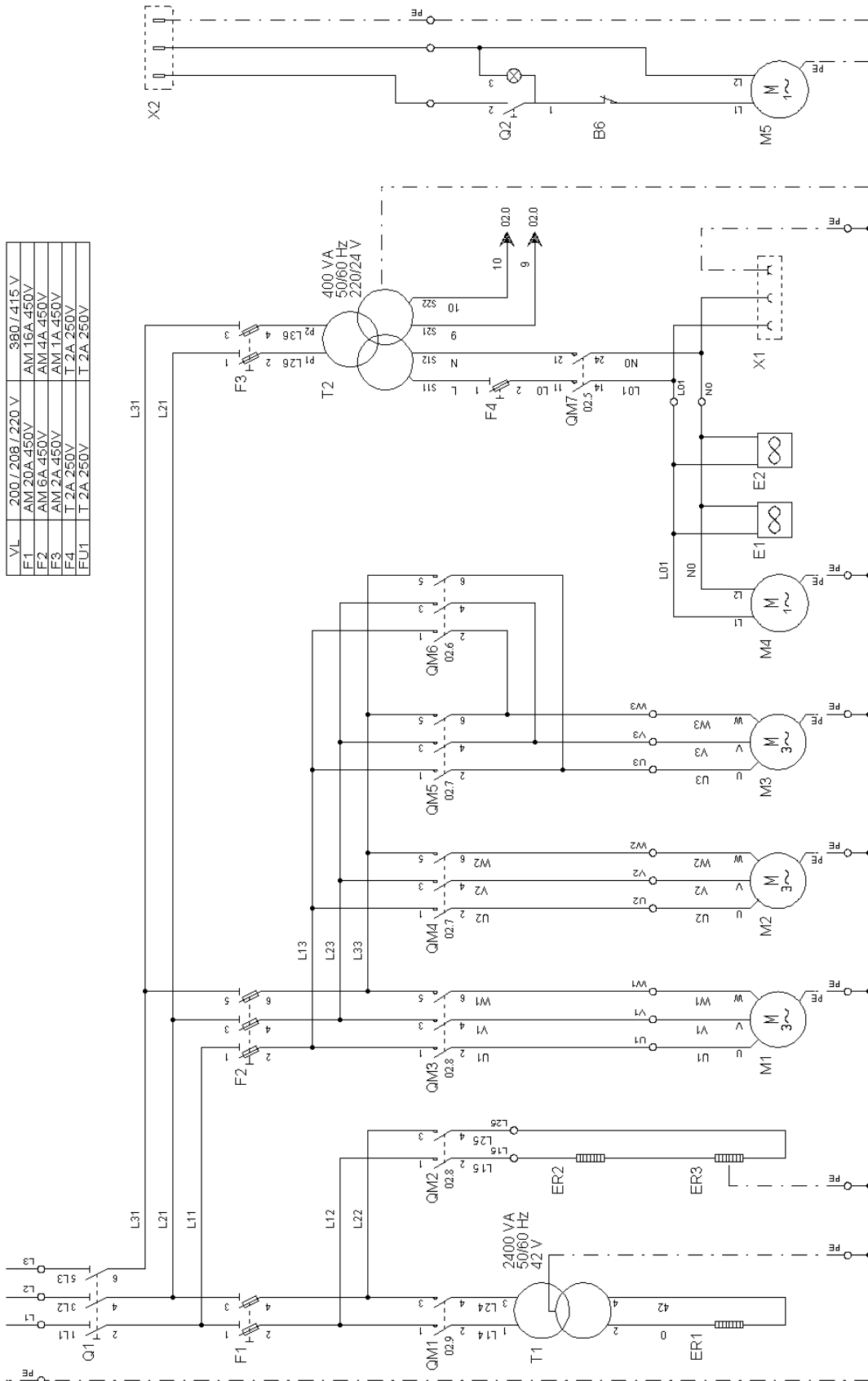
FM110136 = Membrana
SM190016 = Pannello
FE120338 = Scheda comando



| POS. POS. | CODICI PARTICOLARI ITEMS CODE | DENOMINAZIONI PARTICOLARI ITEMS DESCRIPTION | Q.tà Q.ty |
|--------------|----------------------------------|--|--------------|
| 1 | FE080001 FE080000 | Commutatore 0-1 3P 16A (380-415V) / Switch 0-1 3P 16A (380-415V) Commutatore 0-1 3P 32A (200-208-220V) / Switch 0-1 3P 32A (200-208-220V) | 1 |
| 2 | S0190011 | Pannello + scheda elettronica / Panel + electronic board | 1 |

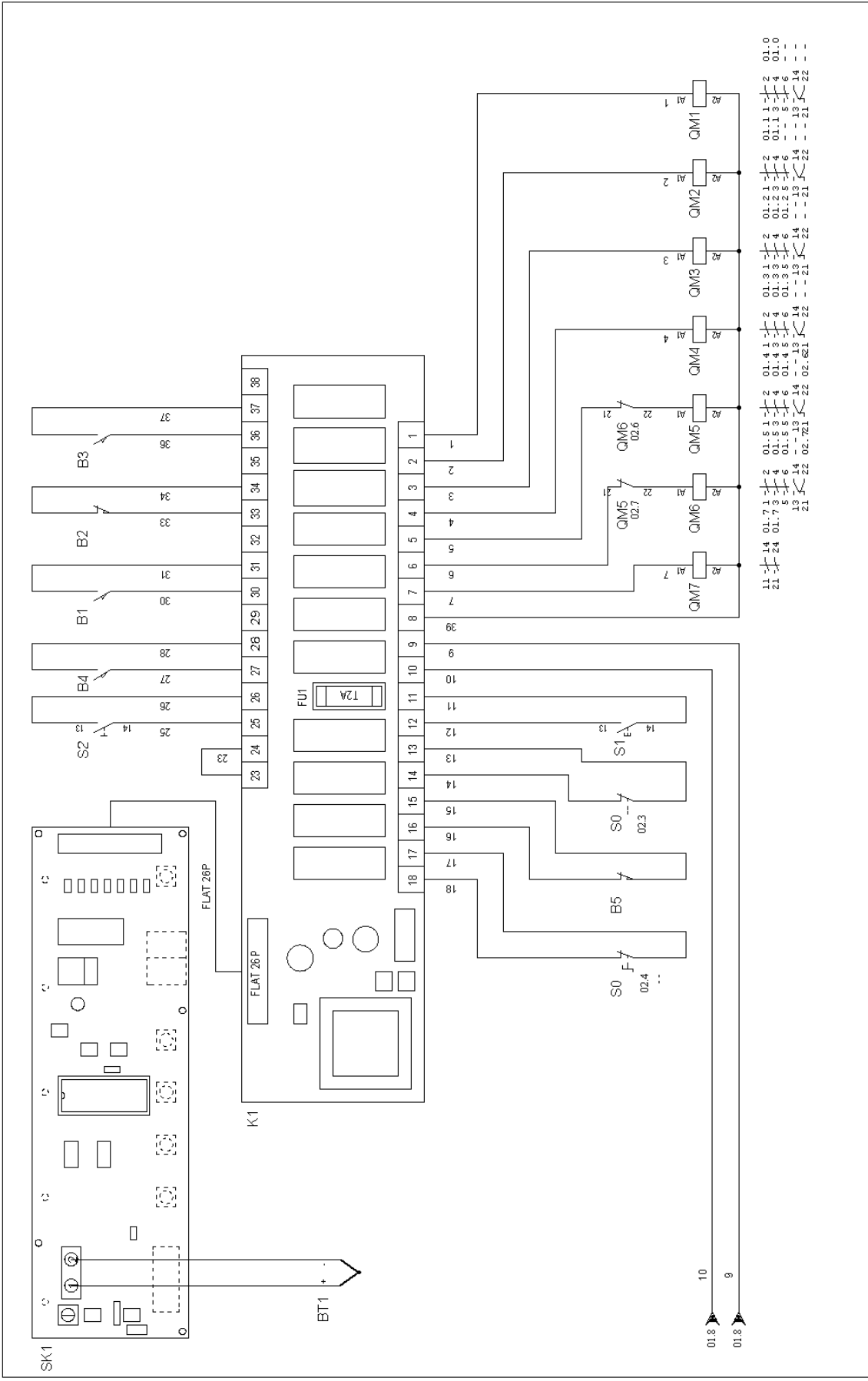
SCHEMA ELETTRICO WIRING DIAGRAM

| | | |
|-----|-------------------|-------------|
| VL | 200 / 208 / 220 V | 380 / 415 V |
| F1 | AM 20A 450V | AM 16A 450V |
| F2 | AM 6A 450V | AM 4A 450V |
| F3 | AM 2A 450V | AM 1A 450V |
| F4 | T 2A 250V | T 2A 250V |
| FU1 | T 2A 250V | T 2A 250V |



| | |
|---|--------------------|
| | FOGLIO 1 |
| | DI 2 |
| PROGETTO: _____ CODICE: _____ DISEGNO NR: WDMF0272 TITOLO: SCHEMA DI POTENZA | |
| | DATA: 17.11.04 |
| | DISEGNATORE: _____ |
| | MODIFICA |
| | FIRMA |
| | DATA |
| | REV |

SCHEMA ELETTRICO WIRING DIAGRAM



| | | | |
|------|-----------------------------|-------|----------|
| | PROGETTO: FOGLIO 2 | | |
| | CODICE: DI 2 | | |
| | DISEGNO NR: WDMF0272 | | |
| | TITOLO: SCHEMA DI COMANDO | | |
| | DISEGNATORE: DATA: 17.11.04 | | |
| REV. | DATA | FIRMA | MODIFICA |
| | | | |
| | | | |
| | | | |

LEGENDA SCHEMA ELETTRICO WIRING DIAGRAM DESCRIPTION

| | | |
|-------|---|---|
| B1 | <i>Finecorsa discesa campana</i> | <i>Hood descent limit switch</i> |
| B2 | <i>Finecorsa salita campana</i> | <i>Hood rise limit switch</i> |
| B3 | <i>Finecorsa esclusione sicurezza</i> | <i>Safety device cutting out limit switch</i> |
| B4 | <i>Finecorsa stacco campana</i> | <i>Hood disjunction limit switch</i> |
| B5 | <i>Finecorsa sicurezza</i> | <i>Safety limit switch</i> |
| B6 | <i>Finecorsa avvolgitore</i> | <i>Rewinder limit switch</i> |
| BT1 | <i>Termocoppia</i> | <i>Thermocouple</i> |
| E1/2 | <i>Ventilatore di raffreddamento</i> | <i>Cooling fans</i> |
| ER1 | <i>Resistenza lama saldante</i> | <i>Sealing blade heater</i> |
| ER2/3 | <i>Resistori</i> | <i>Heaters</i> |
| F1 | <i>Fusibili lama saldante / resistori 10.3X38</i> | <i>Sealing blade / resistors fuse 10.3X38</i> |
| F2 | <i>Fusibili motori ventola / nastro / campana 10.3X38</i> | <i>Fan / belt / hood motor fuse 10.3X38</i> |
| F3 | <i>Fusibile trasformatore ausiliario 10.3X38</i> | <i>Auxiliary transformer fuse 10.3X38</i> |
| F4 | <i>Fusibile motori ventilatore / pompa 5X20</i> | <i>Ventilator / pump motor fuse 5X20</i> |
| FU1 | <i>Fusibile scheda 5X20</i> | <i>Board fuse 5X20</i> |
| K1 | <i>Modulo di potenza</i> | <i>Electronic control board</i> |
| M1 | <i>Motore ventola</i> | <i>Fan motor</i> |
| M2 | <i>Motore nastro</i> | <i>Belt motor</i> |
| M3 | <i>Motore campana</i> | <i>Hood motor</i> |
| M4 | <i>Motore pompa di raffreddamento</i> | <i>Pump motor</i> |
| M5 | <i>Motore avvolgitore</i> | <i>Rewinder motor</i> |
| Q1 | <i>Interruttore generale</i> | <i>Main switch</i> |
| Q2 | <i>Interruttore avvolgitore</i> | <i>Rewinder switch</i> |
| QM1 | <i>Contattore lama saldante</i> | <i>Sealing blade contactor</i> |
| QM2 | <i>Contattore resistori</i> | <i>Heaters contactor</i> |
| QM3 | <i>Contattore motore ventola</i> | <i>Fan motor contactor</i> |
| QM4 | <i>Contattore motore nastro</i> | <i>Belt motor contactor</i> |
| QM5 | <i>Contattore salita campana</i> | <i>Hood descent contactor</i> |
| QM6 | <i>Contattore discesa campana</i> | <i>Hood rise contactor</i> |
| QM7 | <i>Contattore accessori</i> | <i>Accessories contactor</i> |
| S0 | <i>Pulsante di emergenza</i> | <i>Emergency pushbutton</i> |
| S1 | <i>Pulsante di marcia</i> | <i>Start button</i> |
| S2 | <i>Selettore manuale</i> | <i>Manual selector</i> |
| SK1 | <i>Scheda di comando</i> | <i>Control board</i> |
| T1 | <i>Trasformatore di taglio</i> | <i>Cutting transformer</i> |
| T2 | <i>Trasformatore ausiliario</i> | <i>Auxiliary transformer</i> |
| X1 | <i>Presca alimentazione avvolgitore</i> | <i>Rewinder power supply socket</i> |
| X2 | <i>Spina alimentazione avvolgitore</i> | <i>Rewinder power supply plug</i> |



Minipack-torre S.p.A.

Via Provinciale, 54 - 24044 DALMINE (BG) - ITALY

Tel. (035) 563525 – Fax (035) 564945

E-mail: info@minipack-torre.it

Internet: www.minipack-torre.it